

# GNSS

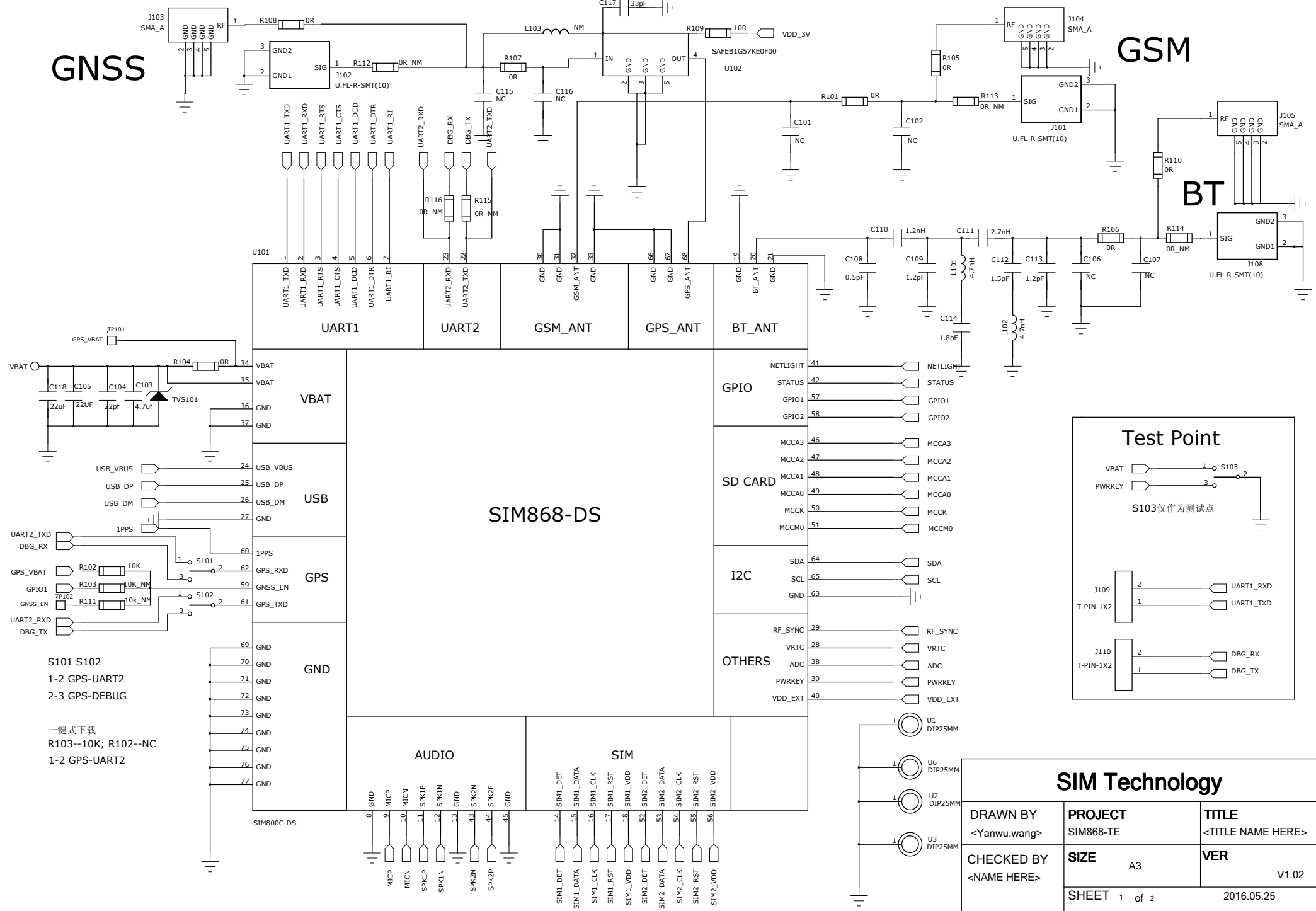
# GSM

# BT

# SIM868-DS

## Test Point

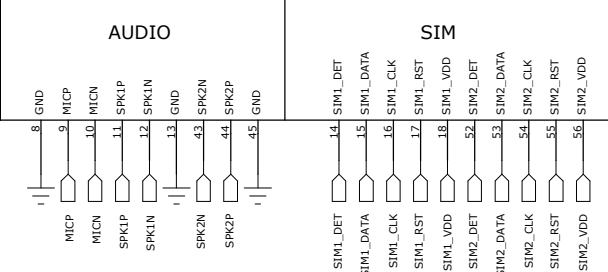
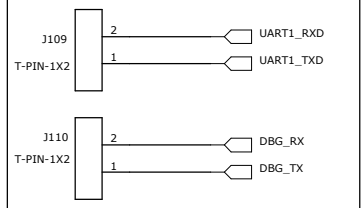
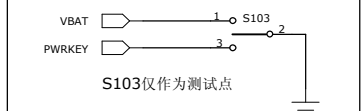
## SIM Technology



<b>DRAWN BY</b> <Yanwu.wang>	<b>PROJECT</b> SIM868-TE	<b>TITLE</b> <TITLE NAME HERE>
<b>CHECKED BY</b> <NAME HERE>	<b>SIZE</b> A3	<b>VER</b> V1.02
<b>SHEET</b> 1 of 2		2016.05.25

S101 S102  
1-2 GPS-UART2  
2-3 GPS-DEBUG

一键式下载  
R103--10K; R102--NC  
1-2 GPS-UART2



6

5

4

3

2

1

D

D

C

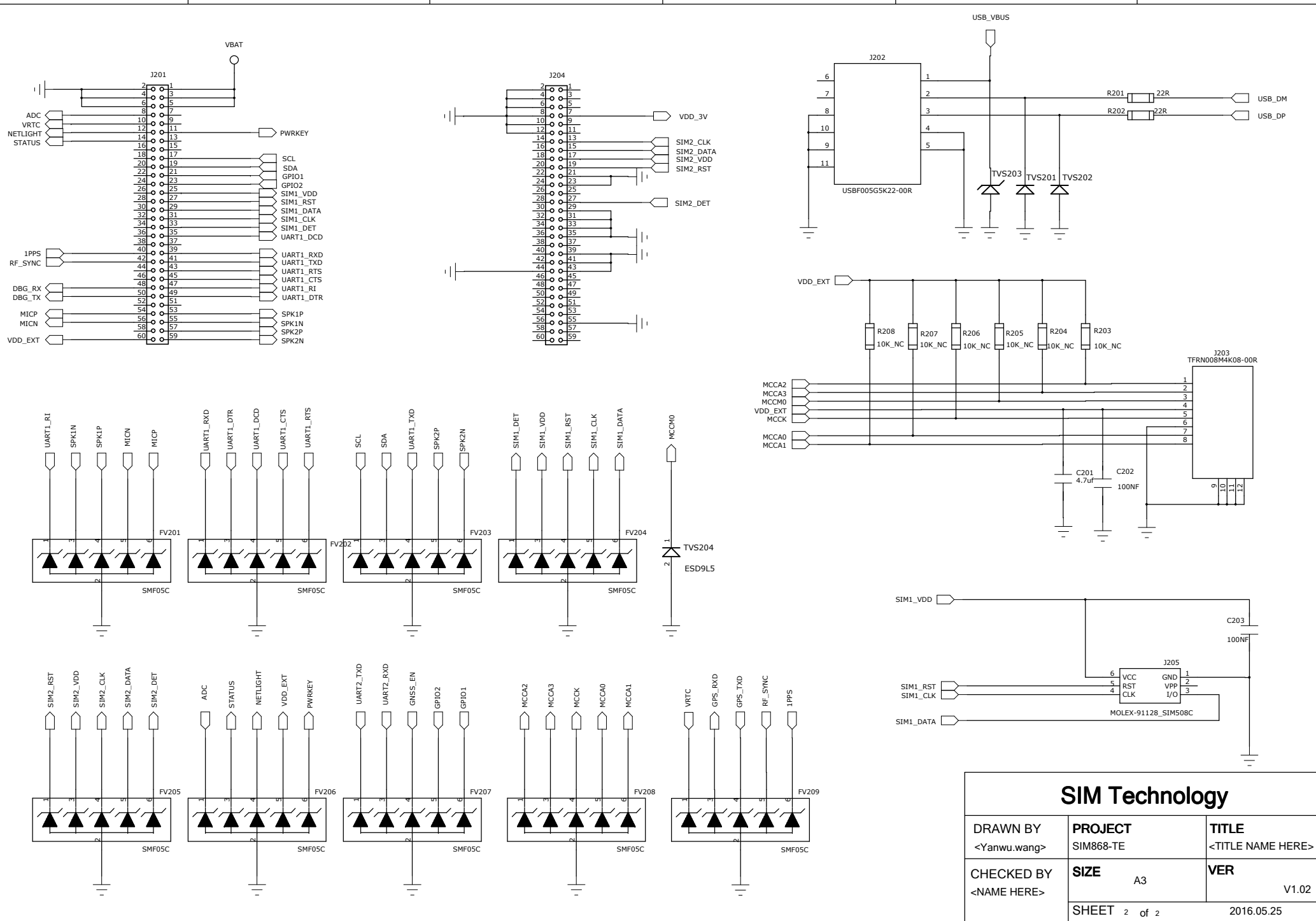
C

B

B

A

A



SIM Technology		
DRAWN BY <Yanwu.wang>	PROJECT SIM868-TE	TITLE <TITLE NAME HERE>
CHECKED BY <NAME HERE>	SIZE A3	VER V1.02
SHEET 2 of 2		2016.05.25

6

5

4

3

2

1

## V1.02-V1.03 change list

1. TE板加丝印方向标记
2. TE板跟EVB板颜色一致
3. 跳线帽选择功能用丝印标记说明
4. 串口2处的J109、J110作为测试点，原来bom删除
5. RF默认连接SMA头；bom删除卡扣，增加连接SMA头的电阻；R112 R113 R114 J101 J102 J108删除；增加R105 R108 R110 J103 J104 J105
6. GPS\_EN默认通过10K连接到VBAT，客户分开下载；GNSS\_EN增加测试点，并标记丝印
7. 在debug rxd2 txd2增加测试点，PWRKEY增加测试点
8. VBAT和GND上增加两个过孔；debug口，主串口；pwrkey一共七个通孔，默认不贴片
10. R111默认NM